



無限 度。



HM-L2

HM-L1

專利字號：M276939, D112302
版權所有、仿冒必究



HM-L1/HM-L2

攝影機全方位固定架

順暢流線 · 視角萬千

創新曲線設計，造型流暢典雅，獨特三向 $180^{\circ} \times 360^{\circ} \times 360^{\circ}$ 的角度調整結構，形成全方位無死角的裝設機能，使安裝更方便，二種型號、規格供選用，可滿足各種不同需求。



HM-L2



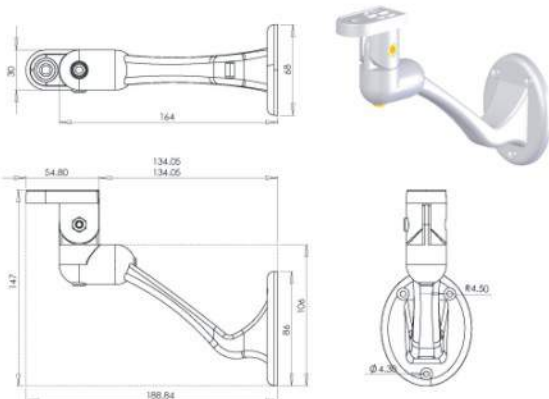
HM-L1



外型尺寸:

HM-L1

材質：耐高溫 ABS



HM-L2

材質：鋁鋅合金

